

Cerabar T PMC 131

Датчик давления:

- устойчивый к 10-ти кратным перегрузкам
- с керамической измерительной ячейкой
- для измерений абсолютного/избыточного давлений



Применение

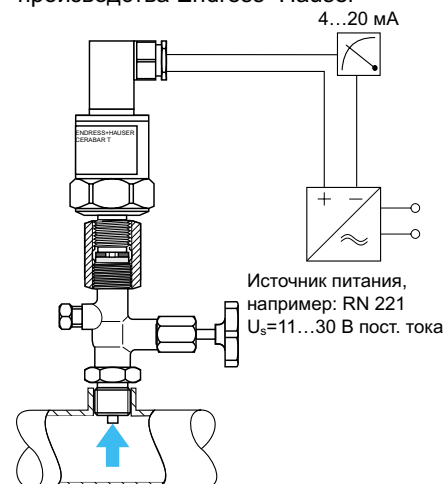
Датчик давления Cerabar T предназначен для измерений абсолютного и избыточного давлений газов, пара и жидкостей.

Преимущества

- Надежность работы ёмкостной керамической ячейки
- Высокая стабильность измерений
- Устойчивость и надёжность измерительной ячейки к повторяющимся 10-ти кратным перегрузкам
- Прост в монтаже

Измерительная линия

- Датчик давления Cerabar T с выходом 4...20 мА, и
- Источник питания 11...30 В, например: RN 221, NX 9120, NX 9121 или с индикацией RIA 450, RIA 550 производства Endress+Hauser



Endress + Hauser

Нашим масштабом является практика



Исполнение, Кабельный ввод, Степень защиты

A1 Разъём (DIN 43650 A/ISO 4400), Pg 11, IP 65

A2 Разъём (DIN 43650 A/ISO 4400), ½ NPT, IP 65

A3 5 м кабель, IP 68

C1 Разъём (DIN 43650 A/ISO 4400), CSA осн. назн., Тип 4X

C2 Разъём (DIN 43650 A/ISO 4400), ½ NPT, CSA осн. назн., Тип 4X

C3 5 м кабель, CSA General Purpose, Тип 6P

Монтаж: Тип, Материал

1 G ½ (DIN 16 288), 1.4301 (SS 304)

2 ½ NPT, ¼ NPT, 1.4301 (SS 304)

Материал уплотнения измерительной ячейки

F FPM (Viton)

Принадлежности

1 Нет

Диапазон измерений, единицы изм. Номинальный Допуст.
Избыточное давление (мбар, бар) (кПа, МПа) перегрузка

D10	0...100 мбар	0...10 кПа	0.1 бар	4 бар
D12	0...200 мбар	0...20 кПа	0.4 бар	7 бар
D14	0...400 мбар	0...40 кПа	0.4 бар	7 бар
A1G	0...1 бар	0...100 кПа	1 бар	10 бар
A1H	0...1,6 бар	0...160 кПа	2 бар	18 бар
A1K	0...2 бар	0...200 кПа	2 бар	18 бар
A1Q	0...4 бар	0...400 кПа	4 бар	20 бар
A1R	0...6 бар	0...600 кПа	10 бар	40 бар
A1S	0...10 бар	0...1 МПа	10 бар	40 бар
A1T	0...16 бар	0...1,6 МПа	20 бар	40 бар
A1V	0...20 бар	0...2 МПа	20 бар	40 бар
A1W	0...25 бар	0...2,5 МПа	40 бар а	60 бар
A1X	0...40 бар	0...4 МПа	40 бар а	60 бар
D3W	-20...20 мбар	-2...2 кПа	0.1 бар	4 бар
D31	-100...100 мбар	-10...10 кПа	0.4 бар	7 бар
D38	-200...200 мбар	-20...20 кПа	0.4 бар	7 бар
A3E	-1...1 бар	-100...100 кПа	2 бар	18 бар
A3G	-1...3 бар	-100...300 кПа	4 бар	20 бар
A3K	-1...9 бар	0,1...0,9 МПа	10 бар	40 бар

Абсолютное давление (мбар, бар) (кПа, МПа)

D20	0...100 мбар	0...10 кПа	1 бар а	10 бар
D22	0...200 мбар	0...20 кПа	1 бар а	10 бар
D24	0...400 мбар	0...40 кПа	1 бар а	10 бар
A2G	0...1 бар	0...100 кПа	1 бар а	10 бар
A2H	0...1,6 бар	0...160 кПа	2 бар а	18 бар
A2K	0...2 бар	0...200 кПа	2 бар а	18 бар
A2Q	0...4 бар	0...400 кПа	4 бар а	20 бар
A2R	0...6 бар	0...600 кПа	10 бар а	40 бар
A2S	0...10 бар	0...1 МПа	10 бар а	40 бар
A2T	0...16 бар	0...1,6 МПа	20 бар а	40 бар
A2V	0...20 бар	0...2 МПа	20 бар а	40 бар
A2W	0...25 бар	0...2,5 МПа	40 бар а	60 бар
A2X	0...40 бар	0...4 МПа	40 бар а	60 бар

Избыточное давление (дюйм H₂O, psi)

S4N	0...50 дюйм H ₂ O	6 psi	60 psi
S4Q	0...100 дюйм H ₂ O	6 psi	100 psi
Q4D	0...1.5 psi g	1.5 psi	60 psi
Q4F	0...5 psi g	6 psi	100 psi
Q4H	0...15 psi g	15 psi	150 psi
Q4K	0...30 psi g	30 psi	260 psi
Q4N	0...50 psi g	60 psi	300 psi
Q4R	0...150 psi g	150 psi	600 psi
Q4S	0...300 psi g	300 psi	600 psi
Q4T	0...500 psi g	600 psi	850 psi
W6N	-15...15 дюйм H ₂ O	1.5 psi	60 psi
W6O	-80...80 дюйм H ₂ O	6 psi	100 psi
W6R	-15...30 дюйм H ₂ O	6 psi	100 psi
V6F	-1.5...1.5 psi g	6 psi	100 psi
V6N	-15...15 psi g	30 psi	260 psi
V6R	-15...30 psi g	60 psi	300 psi
V6S	-15...60 psi g	150 psi	600 psi
V6V	-15...150 psi g	150 psi	600 psi

Абсолютное давление (psi)

R4D	0...1.5 psi a	15 psi a	150 psi
R4F	0...5 psi a	15 psi a	150 psi
R4H	0...15 psi a	15 psi a	150 psi
R4K	0...30 psi a	30 psi a	260 psi
R4N	0...50 psi a	60 psi a	300 psi
R4R	0...150 psi a	150 psi a	600 psi
R4S	0...300 psi a	300 psi a	600 psi
R4T	0...500 psi a	600 psi a	850 psi

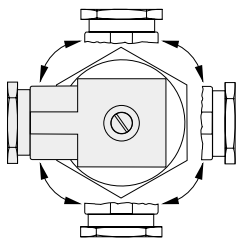
PMC 131

a = Датчик абсолютного давления

Технические данные

Наименование	Производитель	Endress+Hauser	
	Наименование	Cerabar T PMC 131	
Предназначение	Измерение абсолютного и избыточного давлений: газов, пара и жидкостей		
Принцип измерений	Принцип измерений	Давление жидкости воздействующее на диафрагму датчика изменяет ёмкость его электронной схемы, которая формирует выходной токовый сигнал 4...20 мА, пропорциональный измеряемому давлению.	
	Исполнения	Датчик поставляется с разъёмом по DIN 43650 A/ISO 4400 или с 5 м кабелем для подключения к источнику питания вторичного преобраз-ля	
Вход	Измеряемый параметр	Абсолютное или избыточное давление	
	Диапазон измерений	max 40 бар (см. Структуру заказа)	
Выход	Выходной сигнал	4...20 мА	
	Сопротивление нагрузки, R _B	R _B [Ом] ≤ (U _S -11 В) / 0.02 А (U _S =напряжение источника питания)	
Точность	Нормальные условия	по DIN IEC 770	
	Погрешность измерений	0.5% ДИ	
	Температурные погрешности	Температурный дрейф нулевой точки в диапазоне -20...+85°C не более: 1.5% Температурный дрейф пред. диапазонов измерений в диап. -20...+85°C не более: 0.8% для диапазонов 0.4...40 бар не более: 1.0% для диапазонов 0.1 бар	
	Стабильность	0.15% в год	
Рабочие условия эксплуатации	Окружающие условия		
	Температура окр. воздуха	-20...+85°C	
	Температура хранения	-50...+100°C	
	Климатический класс	4К4Н по DIN EN 60721-3	
	Степень защиты	С разъёмом: IP 65, с 5 м кабелем IP 68	
	Виброустойчивость	4М5 по DIN EN 60721-3	
	Электромагнитная совместимость	Собственные помехи по EN 50081-1, устойчивость к помехам по EN 50082-2 и 10 В/м по EN 61000-4-3	
	Измеряемая среда		
	Предельная температура	max 100°C	
	Предельное давление	В зависимости от допускаемой перегрузки, см. Структуру заказа, стр. 2	
	Установка	Монтаж	см. Структуру заказа "Монтаж", стр. 2 и Размеры стр. 4
		Электрическое подключение	см. Структуру заказа "Исполнение", стр. 2 и Электрические соедин. стр. 4
	Материалы смачиваемых поверхностей		
Корпус датчика	1.4301		
Уплотнение (внутреннее)	FPM (Витон)		
Диафрагма	Al ₂ O ₃ (оксид алюминия)		
Напряжение питания	Напряжение питания, U _S	11...30 В пост. тока	
	Пульсация	5%	
Сертификаты	Метрологический	ГОСТАНДАРТ РОССИИ об утв. типа средств измерений Г.р. №17713-98	
Дополнительная документация	Cerabar T PMP 131 Техническое описание TI 291P/00/ru Cerabar S/Deltabar S Описание SI 020P/00/ru Cerabar Описание SI 004P/00/ru		

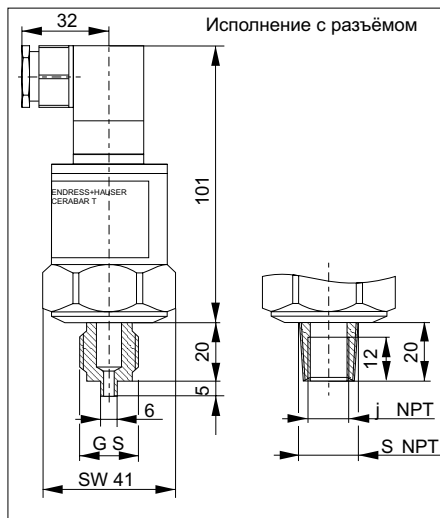
Размеры



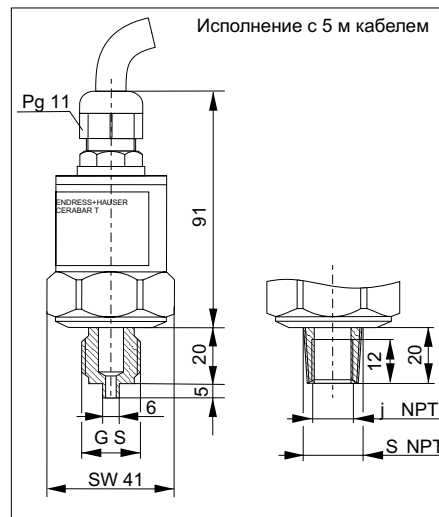
Разъём может быть повернут на 90° в любом направлении.

Размеры

Все размеры приведены в мм
1 дюйм = 25.4 мм
1 мм = 0.039 дюйма

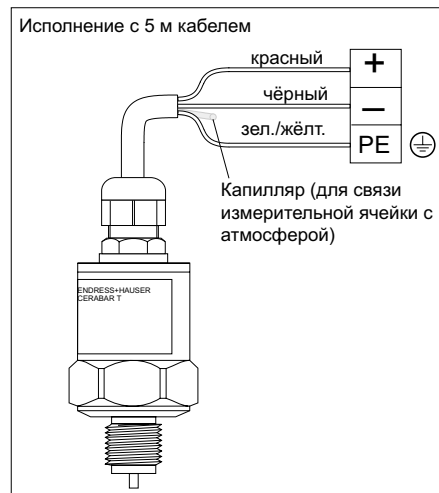
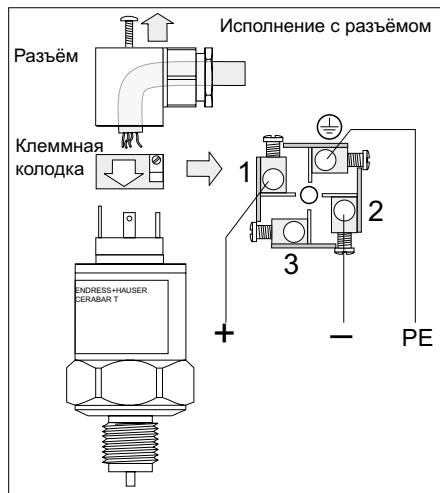


Стандарт DIN 43650 A/ISO 4400 разъём с кабельным вводом ½ NPT или Pg 11, IP 65



Датчик с 5 м кабелем, IP 68

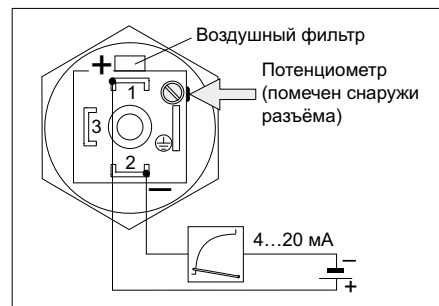
Электрические соединения



Настройка

Смещение нулевой точки

Нулевая точка может быть смещена потенциометром в пределах $\pm 5\%$ от диапазона измерений датчика. Потенциометр находится под одним из винтов разъёма.



Представительство фирмы "Endress + Hauser GmbH+Co"

Адрес: 125178, Россия, Москва, Ленинградский пр.80, кор.16, 8 эт.
Почтовый адрес: 125315, Москва, а/я 31.
т/ф. (+7 095) 158-9871, т. 158-7564.
E-mail: endress@alo.ru
<http://www.endress.com>

Endress + Hauser

Нашим масштабом является практика

